



**TEREN SPORT MULTIFUNCTIONAL SAGRICOM**



Elaborator: <b>SC PENTACONS SRL</b>			Beneficiar: <b>MUNICIPIUL TARGOVISTE</b>		Proiect nr. 004/2023
Specificatie	Nume:	Semnătura	Scara:	Titlu proiect:	Faza:
Sef proiect:	ing.V.Urlan			<b>CONSTRUIRE TEREN SPORT MULTIFUNCTIONAL (NC 86049) IN SAGRICOM, MUNICIPIUL TARGOVISTE</b>	P.T.+D.E
Proiectat:	ing.N.Urlan		Data:	Titlu plansă:	Plansa nr.
Desenat:	ing.M.Rădulescu		12/2023	<b>Pan de incadrare in zona</b>	PI-01



ORDINUL ARHITECTILOR  
DIN ROMÂNIA  
8715  
Elena  
DINU  
Conducător Arhitect  
cu drept de semnătură



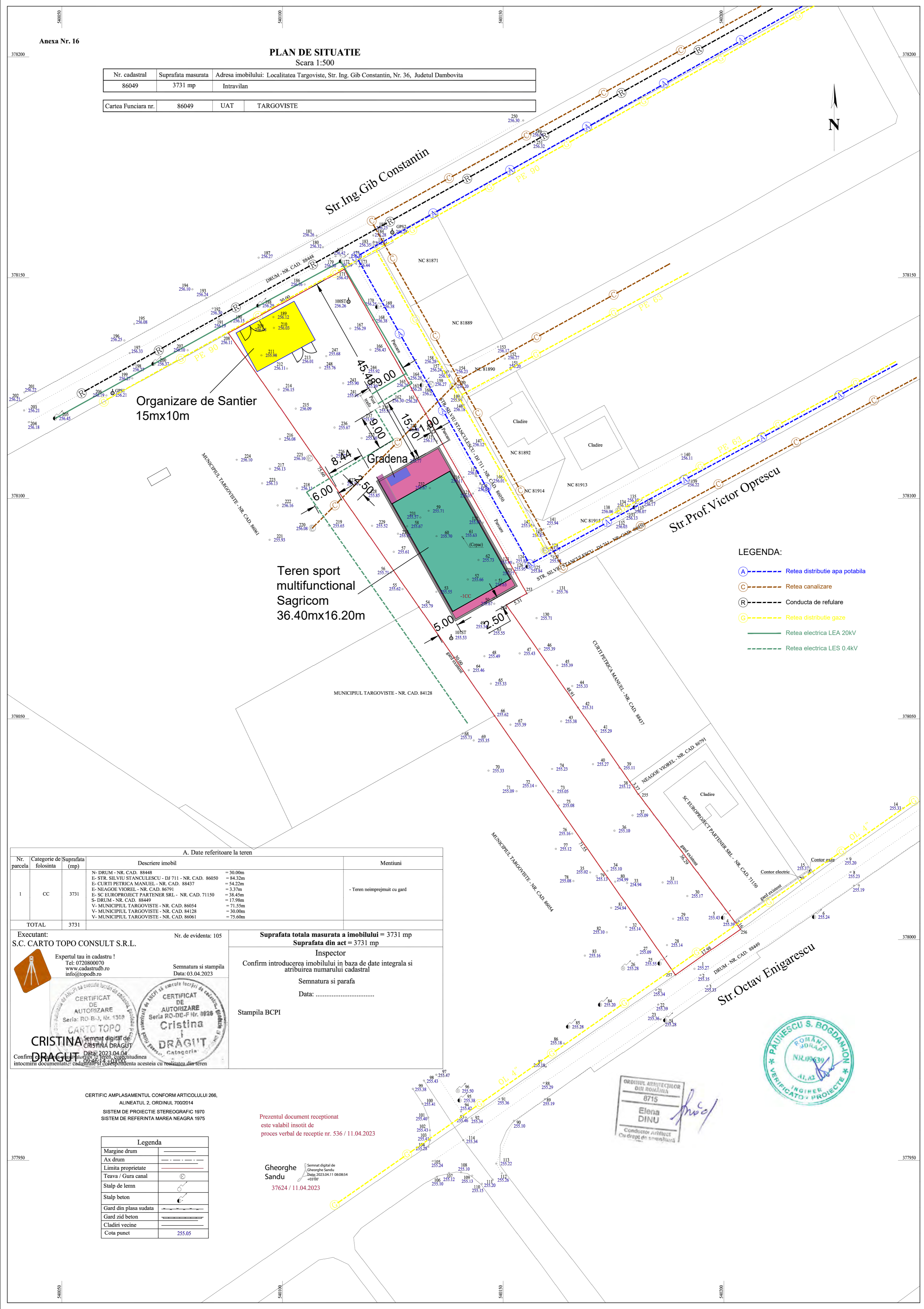
Elaborator: <b>SC PENTA CONS SRL</b>			Beneficiar: <b>MUNICIPIUL TARGOVISTE</b>		Proiect nr. 004/2023
Specificatie	Nume:	Semnătura	Scara:	Titlu proiect: CONSTRUIRE TEREN SPORT MULTIFUNCTIONAL (NC 86049) IN SAGRICOM, MUNICIPIUL TARGOVISTE	Faza: P.T.+D.E
Sef proiect:	ing.V.Urlan		Data:	Titlu plansă: <b>Pan de amplasament</b>	Plansa nr. PA-01
Proiectat:	ing.N.Urlan		12/2023		
Desenat:	ing.M.Rădulescu				



ORDINUL ARHITECTILOR  
DIN ROMÂNIA  
8715  
Elena  
DINU  
Conducător Arhitect  
Cu drept de semnătură



Elaborator: <b>SC PENTACONS SRL</b>			Beneficiar: <b>MUNICIPIUL TARGOVISTE</b>		Proiect nr. 004/2023
Specificatie	Nume:	Semnătura	Scara:	Titlu proiect: CONSTRUIRE TEREN SPORT MULTIFUNCTIONAL (NC 86049) IN SAGRICOM, MUNICIPIUL TARGOVISTE	Faza: P.T.+D.E
Sef proiect:	ing.V.Urlan				
Proiectat:	ing.N.Urlan		Data:	Titlu planșă: <b>Pan de amplasament</b>	Planșa nr. PA-01
Desenat:	ing.M.Rădulescu		12/2023		



Anexa Nr. 16

**PLAN DE SITUATIE**  
Scara 1:500

Nr. cadastral	Suprafata masurata	Adresa imobilului: Localitatea Targoviste, Str. Ing. Gib Constantin, Nr. 36, Judetul Dambovia	
86049	3731 mp	Intravilan	
Cartea Funciarii nr.	86049	UAT	TARGOVISTE



Organizare de Santier  
15mx10m

Teren sport multifunctional  
Sagricom  
36.40mx16.20m

- LEGENDA:**
- (A) --- Retea distributie apa potabila
  - (C) --- Retea canalizare
  - (R) --- Conducta de refulare
  - (G) --- Retea distributie gaze
  - Retea electrica LEA 20kV
  - Retea electrica LES 0.4kV

**A. Date referitoare la teren**

Nr. parcela	Categorie de folosinta	Suprafata (mp)	Descriere imobil	Mentiiuni
1	CC	3731	N- DRUM - NR. CAD. 88448 = 30.00m E- STR. SILVIU STANCIULESCU - DJ 711 - NR. CAD. 86050 = 84.32m E- CURTI PETRICA MANOLE - NR. CAD. 88437 = 43.22m E- NEAGOE VIORREL - NR. CAD. 86791 = 3.37m E- SC EUROPORETT PARTENER SRL - NR. CAD. 71150 = 35.40m S- DRUM - NR. CAD. 88449 = 17.98m V- MUNICIPIUL TARGOVISTE - NR. CAD. 86054 = 71.55m V- MUNICIPIUL TARGOVISTE - NR. CAD. 84128 = 30.00m V- MUNICIPIUL TARGOVISTE - NR. CAD. 86061 = 75.60m	- Teren neimpregnat cu gard
TOTAL		3731		

Executanti:  
**S.C. CARTO TOPO CONSULT S.R.L.**  
Expertul tau in cadastru!  
Tel: 0723804070  
www.cadastru.ro  
info@topo.ro

Semnatura si stampila  
Data: 03.04.2023

**CERTIFICAT DE AUTORIZARE**  
Seria: RO-B-1, Nr. 1508  
**CARTO TOPO**

**CERTIFICAT DE AUTORIZARE**  
Seria: RO-DC-F, Nr. 8628  
**CRISTINA DRAGUT**  
Cristina Dragut  
Cristina Dragut

Stampila BCPI

Nr. de evidenta: 105

Suprafata totala masurata a imobilului = 3731 mp  
Suprafata din act = 3731 mp

Inspector  
Confirm introducerea imobilului in baza de date integrala si atribuirea numarului cadastral

Semnatura si parafa  
Data: .....

Stampila BCPI

CERTIFIC AMPLASAMENTUL CONFORM ARTICOLULUI 206, ALINEATUL 2, ORDINIA 700/2014  
SISTEM DE PROIECTE STEREOGRAFICE 1970  
SISTEM DE REFERINTA MAREA NEAGRA 1975

**Legenda**

Margine drum	---
Ax drum	---
Limita proprietate	---
Teava / Gura canal	⊙
Stalp de lemn	⊙
Stalp beton	⊙
Gard din plasa stucata	---
Gard zid beton	---
Cladiri vecine	---
Cota punct	255.05

Prezentul document receptionat  
este valabil insotit de  
proces verbal de receptie nr. 536 / 11.04.2023

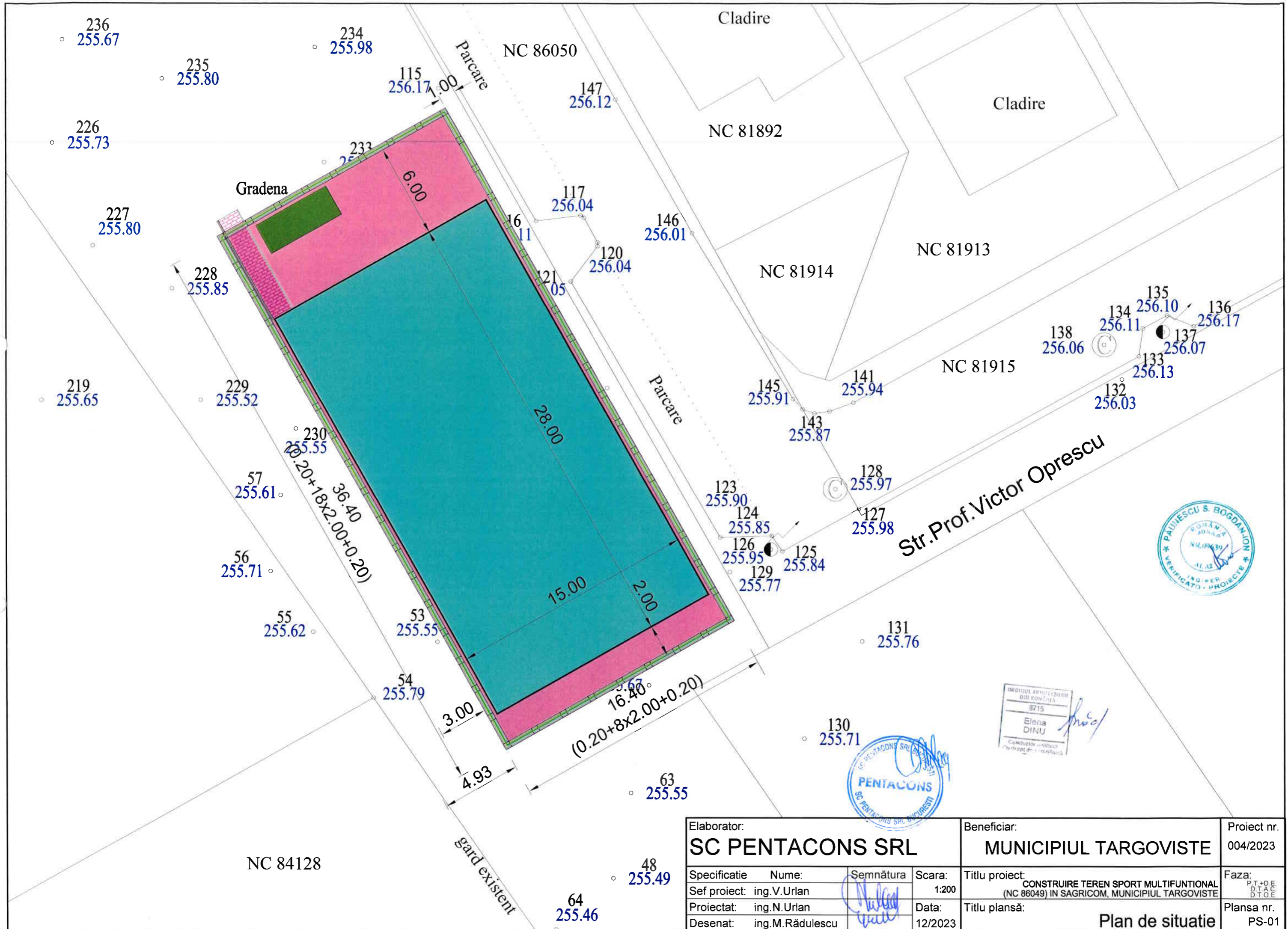
Gheorghe Sandu  
37624 / 11.04.2023

ORDINUL ARHITECTILOR DIN ROMANIA  
8715  
**Elena DINU**  
Conducator tehnic  
Cu drept de semnatura



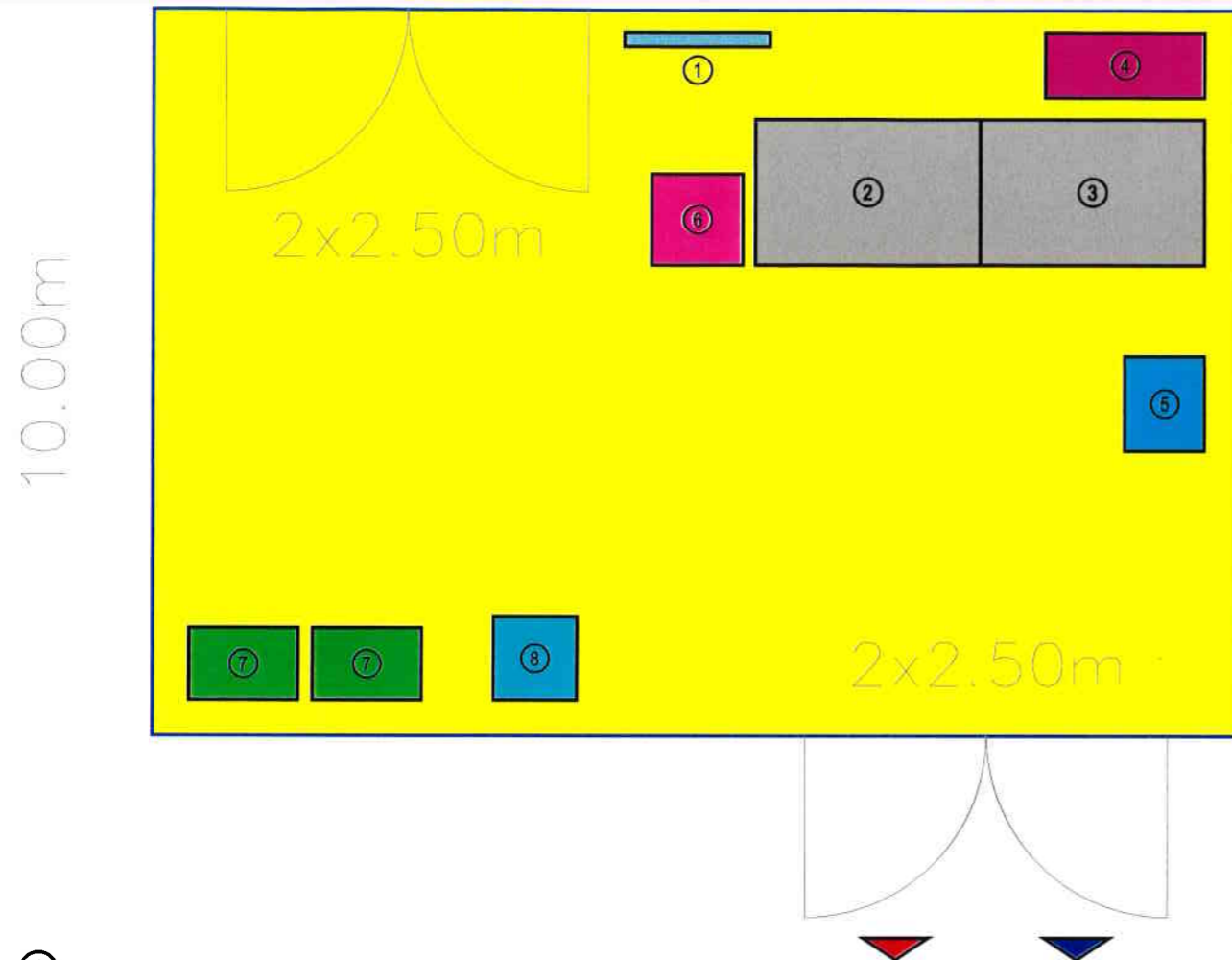
**PENTACONS**  
S.C. PENTACONS SRL BUCURESTI  
ING. M. RADULESCU

Elaborator: <b>SC PENTACONS SRL</b>		Beneficiar: <b>MUNICIPIUL TARGOVISTE</b>		Proiect nr. 004/2023
Specificatie Sef proiect: Proiectat: Desenat:	Nume: ing. V. Urlan ing. N. Urlan ing. M. Radulescu	Semnatura <i>[Signature]</i>	Scara: 1:500 Data: 01/2024	Titlu proiect: CONSTRUIRE TEREN SPORT MULTIFUNCTIONAL (NC. 86049) IN SAGRICOM, MUNICIPIUL TARGOVISTE Titlu plansa: <b>Plan de situatie</b>
				Faza: PS-01_01



Elaborator: <b>SC PENTACONS SRL</b>		Beneficiar: <b>MUNICIPIUL TARGOVISTE</b>		Proiect nr. 004/2023
Specificatie	Nume:	Semnatura	Scara:	Faza:
Sef proiect:	ing.V.Urlan		1:200	P.T+D.E. D.T.A.C.E. D.T.O.E.
Proiectat:	ing.N.Urlan		Data:	Titlu plansa:
Desenat:	ing.M.Rădulescu		12/2023	<b>Plan de situatie</b>
				Plansa nr. PS-01

Str. Ing. Gib Constantin  
15.00m



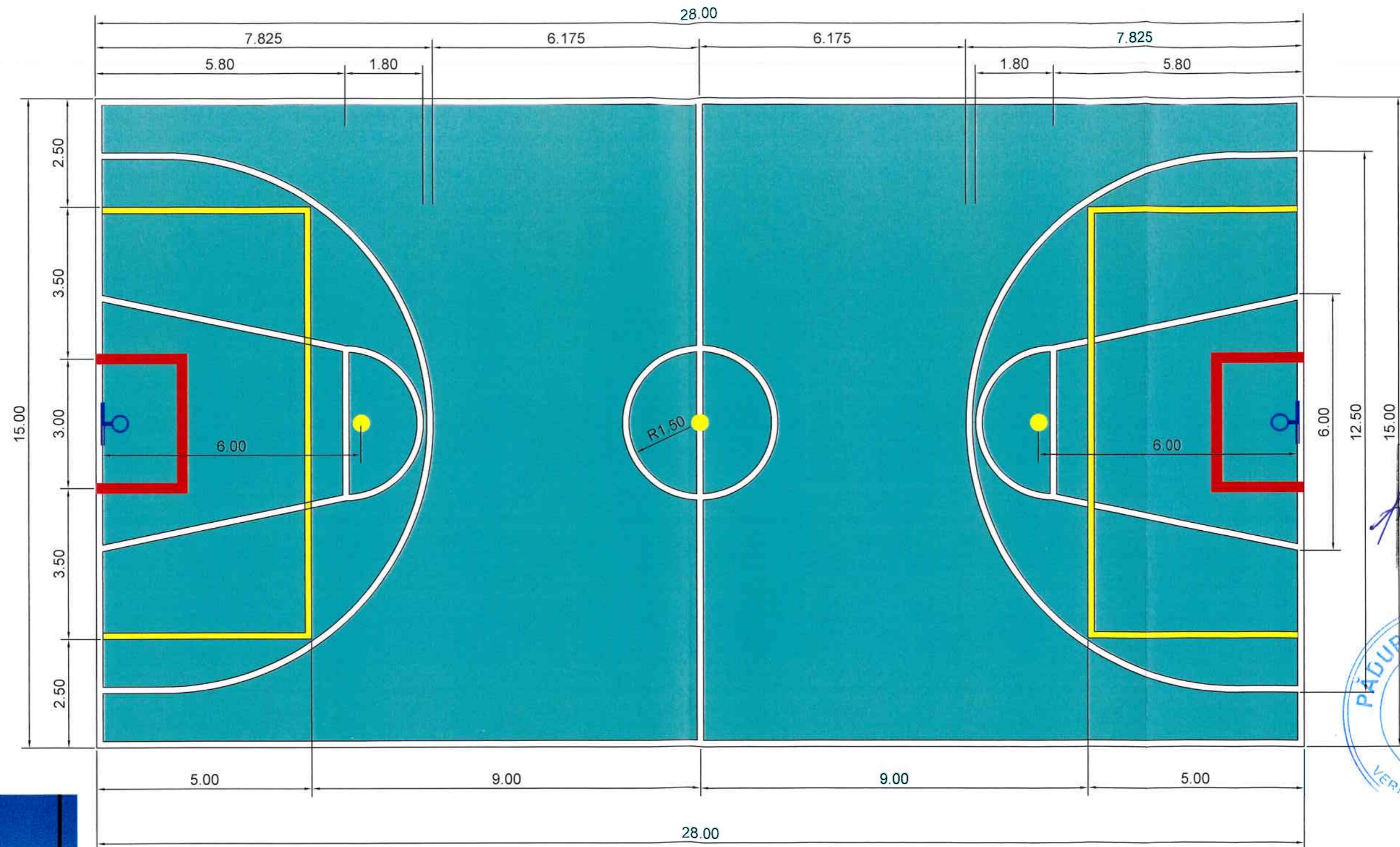
- ① PANOU DE IDENTIFICARE A INVESTITIEI
- ② BARACA CONTAINER INGINER
- ③ BARACA CONTAINER SI VESTIAR MUNCITORI (cu dulap PSI echipat complet)
- ④ GRUP ELECTROGEN
- ⑤ BAZIN APA
- ⑥ CABINA PAZA - POST CONTROL SI VERIFICARE ACCES
- ⑦ CONTAINER PENTRU DEPOZITARE TEMPORARA DESEURI
- ⑧ TOALETA ECOLOGICA (container sanitar)

- ACCES AUTO SANTIER
- ACCES PIETONAL SANTIER



Elaborator: <b>SC PENTACONS SRL</b>			Beneficiar: <b>MUNICIPIUL TARGOVISTE</b>		Proiect nr. 004/2023
Specificatie	Nume:	Semnătura	Scara: 1:100	Titlu proiect: CONSTRUIRE TEREN SPORT MULTIFUNCTIONAL (NC 86049) IN SAGRICOM, MUNICIPIUL TARGOVISTE	
Sef proiect:	ing. V. Urgan		Data:	Faza: PT+DE DTAC D TOE	
Proiectat:	ing. N. Urgan		12/2023	Titlu plansă: <b>Plan amenjare organizare santier</b>	
Desenat:	ing. M. Rădulescu			Plansa nr. PS-01_02	

# PLAN DE AMENAJARE TEREN SPORT MULTIFUNCTIONAL SAGRICOM - TARGOVISTE



ORDINUL ARHITECTILOR  
DIN ROMANIA  
8715  
*Elena*  
Elena  
DINU  
Conducator Arhitect  
Cu drept de semnatura

PĂDURE M. FLORICA  
ROMANIA  
M.D.R.T.  
NR. 08708  
A4, B2, D  
INGINER  
VERIFICATOR PROIECTE



Detaliu sistem porti fotbal  
si panouri baschet (2 buc.)  
inclusiv sistem prindere pardoseala



Detaliu gradene (banca rezerve) acoperire policarbonat  
(2 buc.x 15locuri), inclusiv sistem prindere pardoseala.

SC PENTA CONS SRL BUCURESTI  
PENTA CONS  
SC PENTA CONS SRL BUCURESTI

Elaborator: <b>SC PENTA CONS SRL</b>				Beneficiar: <b>MUNICIPIUL TARGOVISTE</b>		Proiect nr. 004/2023	
Specificatie	Nume:	Semnatura	Scara:	Titlu proiect:		Faza:	
Sef proiect:	ing.V.Urlan	<i>[Signature]</i>	1:200	CONSTRUIRE TEREN SPORT MULTIFUNCTIONAL (NC 86049) IN SAGRICOM, MUNICIPIUL TARGOVISTE		D.T.A.C.	
Proiectat:	ing.N.Urlan	<i>[Signature]</i>	Data:	Titlu plansa:		Plansa nr.	
Desenat:	ing.M.Rădulescu	<i>[Signature]</i>	04/2023	<b>Plan amenajare teren sport</b>		PS-02	

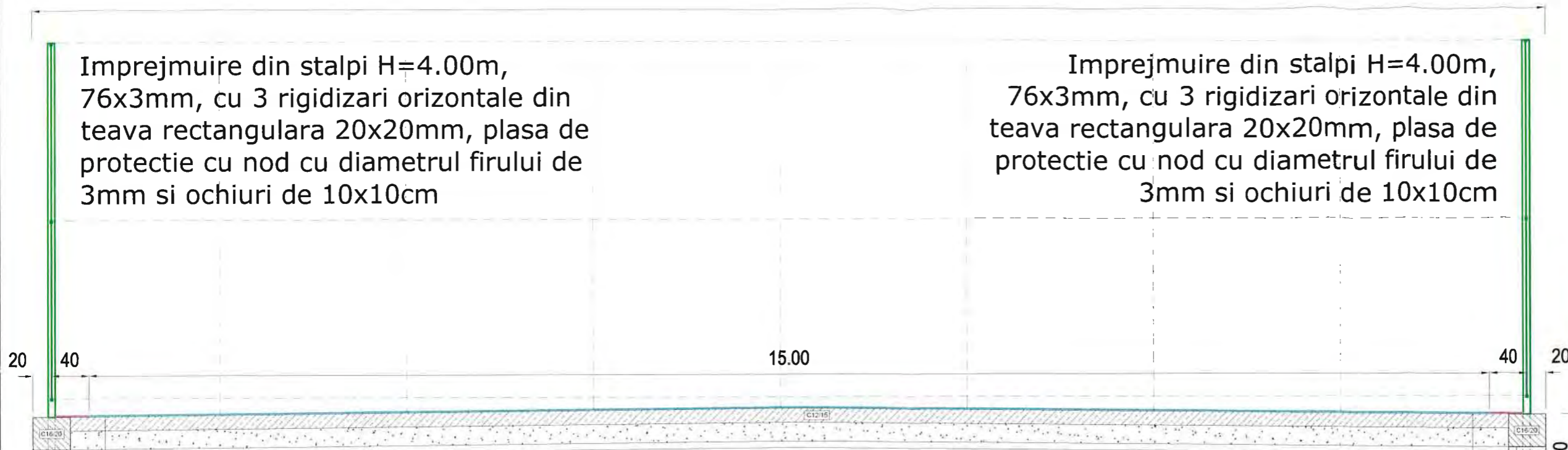
# PROFIL TRANSVERSAL TEREN MULTIFUNCTIONAL SAGRICOM

Scara 1:50

16.40  
(0.20+8x2.00+0.20)

Imprejmuire din stalpi H=4.00m,  
76x3mm, cu 3 rigidizari orizontale din  
teava rectangulara 20x20mm, plasa de  
protectie cu nod cu diametrul firului de  
3mm si ochiuri de 10x10cm

Imprejmuire din stalpi H=4.00m,  
76x3mm, cu 3 rigidizari orizontale din  
teava rectangulara 20x20mm, plasa de  
protectie cu nod cu diametrul firului de  
3mm si ochiuri de 10x10cm



-borduri prefabricate din beton  
C35/45 mici 10x15x50cm  
pe fundatie din beton 20x10cm

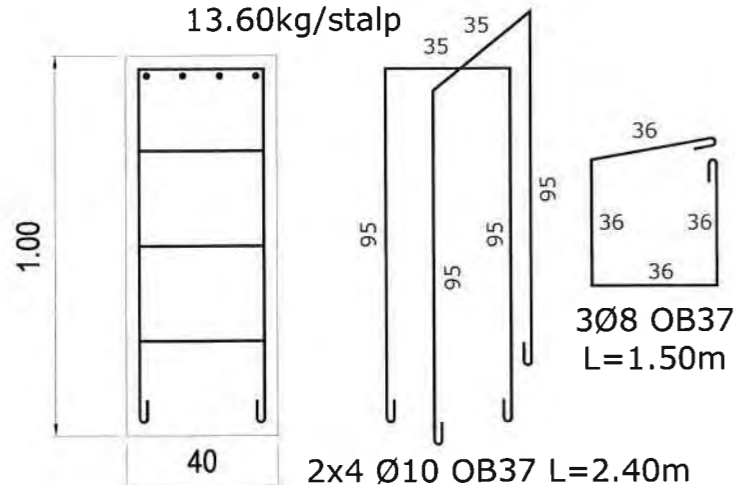
16mm - Pardoseala poliuretana  
15cm - Pat din beton slab armat  
20cm - Fundatie din pietris  
7cm - Strat anticapilar din nisip

16mm - Pardoseala poliuretana  
15cm - Pat din beton slab armat  
20cm - Fundatie din pietris  
7cm - Strat anticapilar din nisip

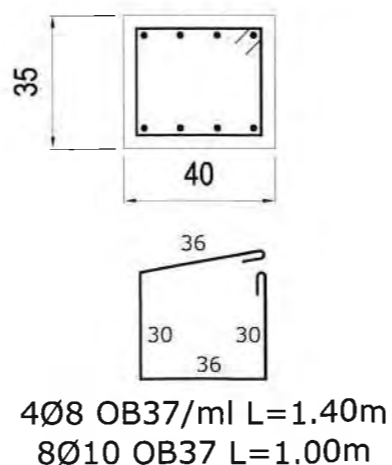
Centura din beton armat 40x35cm  
(pe tot conturul terenului)  
Fundatie stalpi 40x40x100cm  
(amplasate la 2.00m)

Centura din beton armat 40x35cm  
(pe tot conturul terenului)  
Fundatie stalpi 40x40x100cm  
(amplasate la 2.00m)

ARMARE FUNDATIE STALPI  
Scara 1:20  
13.60kg/stalp



ARMARE CENTURI CONTUR  
Scara 1:20  
7.24kg/ml



## PROFIL TRANSVERSAL TROTUAR ACCES Scara 1:50

- 6cm pavaj din dale prefabricate
- 2cm strat de poza din nisip
- 10cm fundatie din beton C12/15
- 15cm fundatie din pietris
- 7cm strat anticapilar din nisip



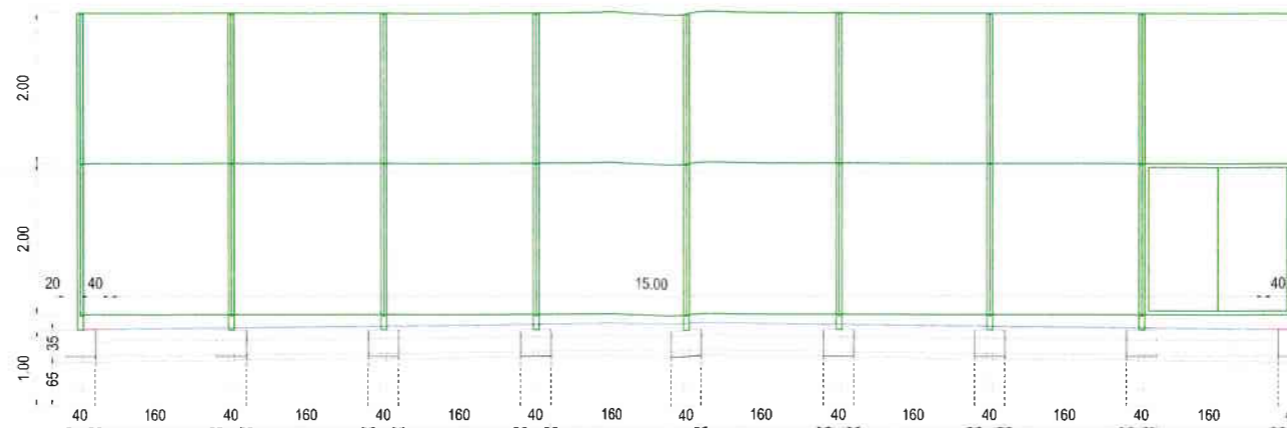
Elaborator: <b>SC PENTA CONS SRL</b>			Beneficiar: <b>MUNICIPIUL TARGOVISTE</b>		Proiect nr. 004/2023
Specificatie	Nume:	Semnatura	Scara: 1:50	Titlu proiect: CONSTRUIRE TEREN SPORT MULTIFUNCTIONAL (NC 86049) IN SAGRICOM, MUNICIPIUL TARGOVISTE	
Sef proiect:	ing.V.Urlan		Data: 12/2023	Faza: D.T.A.C.	
Proiectat:	ing.N.Urlan		Titlu plansă: <b>Profile transversale teren sport</b>		Plansa nr. PT-01
Desenat:	ing.M.Rădulescu				



FATADA FRONTALA (NORD)

16,40  
(0.20+8x2.00+0.20)

Imprejmuire din stalpi H=4.00m, 76x3mm, cu 3 rigidizari horizontale din teava rectangulara 20x20mm, plasa de protectie cu nod cu diametrul firului de 3mm si ochiuri de 10x10cm



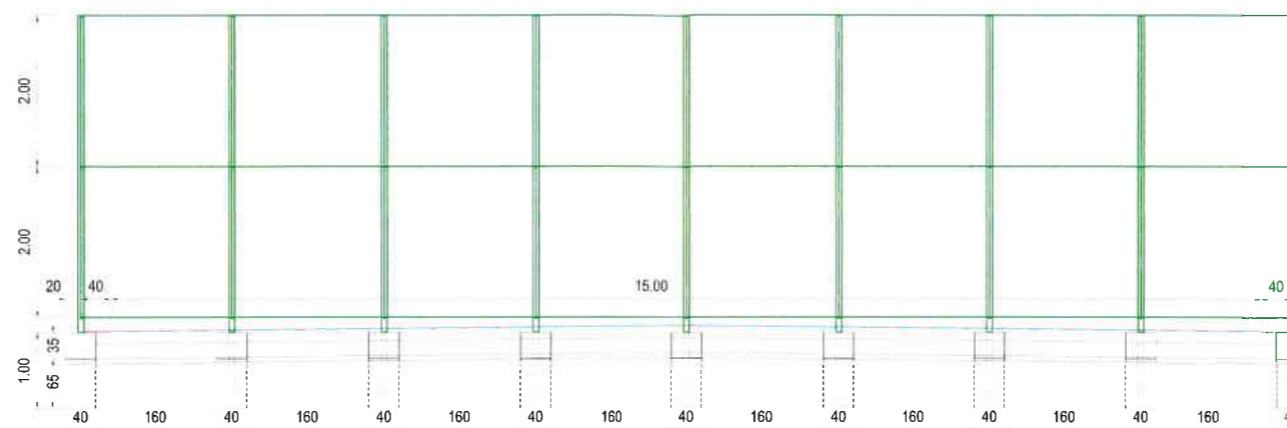
Imprejmuire din stalpi H=4.00m, 76x3mm, cu 3 rigidizari horizontale din teava rectangulara 20x20mm, plasa de protectie cu nod cu diametrul firului de 3mm si ochiuri de 10x10cm

Poarta de acces dubla cu deschidere spre exterior, H=1.90m, B=2x0.95m, din teava rectangulara 20x20mm, plasa de protectie cu nod cu diametrul firului de 3mm si ochiuri de 10x10cm

FATADA FRONTALA (SUD)

16,40  
(0.20+8x2.00+0.20)

Imprejmuire din stalpi H=4.00m, 76x3mm, cu 3 rigidizari horizontale din teava rectangulara 20x20mm, plasa de protectie cu nod cu diametrul firului de 3mm si ochiuri de 10x10cm



Imprejmuire din stalpi H=4.00m, 76x3mm, cu 3 rigidizari horizontale din teava rectangulara 20x20mm, plasa de protectie cu nod cu diametrul firului de 3mm si ochiuri de 10x10cm

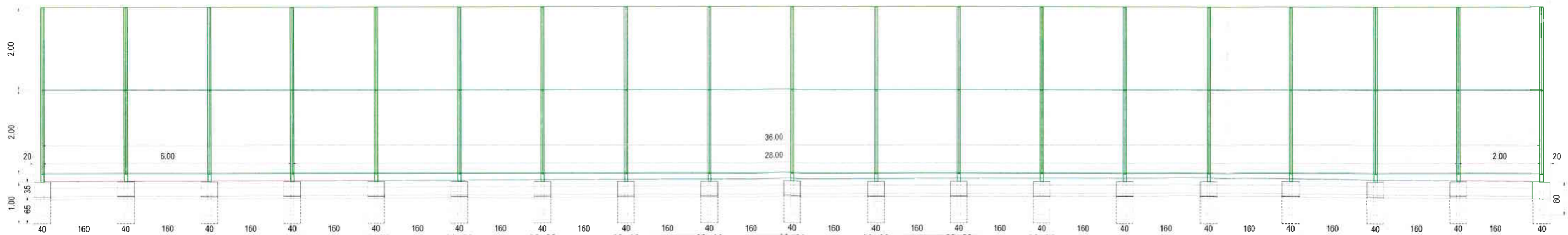


Imprejmuire din stalpi H=4.00m, 76x3mm, cu 3 rigidizari horizontale din teava rectangulara 20x20mm, plasa de protectie cu nod cu diametrul firului de 3mm si ochiuri de 10x10cm

FATADE LATERALE (EST, VEST)

36,40  
(0.20+18x2.00+0.20)

Imprejmuire din stalpi H=4.00m, 76x3mm, cu 3 rigidizari horizontale din teava rectangulara 20x20mm, plasa de protectie cu nod cu diametrul firului de 3mm si ochiuri de 10x10cm



Elaborator: <b>SC PENTACONS SRL</b>			Beneficiar: <b>MUNICIPIUL TARGOVISTE</b>		Proiect nr. 004/2023
Specificatie	Nume:	Semnatura	Scara:	Titlu proiect:	
Sef proiect:	ing.V.Urlan	<i>[Signature]</i>	1:100	CONSTRUIRE TEREN SPORT MULTIFUNCTIONAL (NC 86049) IN SAGRICOM, MUNICIPIUL TARGOVISTE	
Proiectat:	ing.N.Urlan	<i>[Signature]</i>	Data:	Titlu plansa:	
Desenat:	ing.M.Rădulescu	<i>[Signature]</i>	12/2023	<b>Fatade, detalii fundatii</b>	
					Faza: P.T.+D.E.
					Plansa nr. DF-01